

Instruções de segurança

PT

É favor ler as instruções antes de iniciar a instalação e arquivar para futura referência.

Os produtos elétricos podem causar morte ou ferimentos, ou danos à propriedade.

A instalação deve ser feita por um electricista qualificado de acordo com os regulamentos do país.

Nota:

As informações técnicas e as especificações do produto podem mudar ao longo do tempo sem aviso prévio.

Para obter as mais recentes informações técnicas, por favor visite o website www.lumitek.pt

1. O fabricante aconselha a correta utilização da luminária. Siga sempre estas instruções para assegurar uma instalação correta e segura e o bom funcionamento da luminária. Guarde as instruções para referência futura.
2. Desligue sempre a alimentação elétrica antes de começar uma instalação, manutenção ou reparação.
3. Utilizar luvas de proteção adequadas.
4. Limpe o material elétrico com um pano seco. Não use abrasivos ou solventes. Evite o contacto de líquidos com as partes elétricas.
5. Leve sempre em consideração todas as especificações técnicas no processo de instalação. Verifique os ícones que estão impressos na etiqueta do produto. Certifique-se de que a tensão nominal do dispositivo é compatível com a tensão de alimentação.
6. É aconselhável que a luminária não seja coberta para garantir uma boa circulação de ar e prevenir danos acidentais à luminária.
7. Medida recomendada para o comprimento do fio descarnado.
8. Substitua imediatamente os vidros rachados ou partidos e use exclusivamente peças aprovadas pelo fabricante.
9. Assegure-se de que não fura nenhum fio elétrico e de que não existe qualquer outra obstrução (por exemplo, canos) na parede ou teto durante a instalação.
10. Os fios elétricos nunca podem ficar ligados ou torcidos entre a luminária e a superfície de montagem.
11. Distância mínima recomendada aos objetos a iluminar. Uma distância inferior pode causar danos.

Use um cabo de alimentação em conformidade com os requisitos das instalações e normas em vigor. O produto não pode ser alterado. Qualquer alteração pode tornar o produto perigoso e anula a garantia.

Safety instructions

EN

Please read the instructions before starting the installation, and keep them for future reference.

Electrical products can cause death, injury or damage to property.

The installation must be carried out by a qualified electrician in accordance with your country's regulations.

Note:

Technical information and product specifications may change over time without prior notice.

For the latest technical information, please visit the website www.lumitek.pt

1. The manufacturer recommends the correct use of the luminaire. Always follow these instructions to ensure correct and safe installation and proper operation of the luminaire. Keep the instructions for future reference.
2. Always switch off the power supply before beginning any kind of installation, maintenance or repair.
3. Wear suitable protection gloves.
4. Clean the electrical equipment with a dry cloth. Do not use abrasive products or solvents. Do not allow liquids to come into contact with electrical parts.
5. Always take all technical specifications into account during the installation process. Check the icons that are printed on the product label. Make sure the nominal voltage of the device is compatible with the supply voltage.
6. It is advisable not to cover the luminaire in order to ensure good air circulation and prevent accidental damage to the luminaire.
7. Recommended length for stripped wire.
8. Immediately replace cracked or broken glass and use only manufacturer-approved parts.
9. Take care not to damage electric wiring and ensure there are no other obstructions (e.g. pipes) in the wall or ceiling during installation.
10. Electric wires must never be connected or twisted between the luminaire and the mounting surface.
11. Minimum recommended distance to the objects to be illuminated. Shorter distances may cause damage.

Use a power cord that complies with installation requirements and regulations in force.

The product must not be changed. Any alteration may render the product hazardous and will void the warranty.

Règles de sécurité

FR

Merci de lire les instructions avant de débiter l'installation et de les archiver pour une future référence.

Les produits électriques peuvent causer la mort ou des lésions, ou des dommages à la propriété.

L'installation doit être effectuée par un électricien qualifié conformément aux règlements du pays.

Note :

Les informations techniques et les spécifications du produit peuvent différer au cours du temps, sans préavis.

Pour obtenir les informations techniques les plus récentes, merci de visiter le site internet www.lumitek.pt

1. Le fabricant conseille l'utilisation correcte du luminaire. Veuillez toujours suivre ces instructions pour garantir une installation correcte et sécurisée et le bon fonctionnement du luminaire. Conservez les instructions pour une future référence.
2. Débranchez toujours l'alimentation électrique avant de commencer une installation, une maintenance ou une réparation.
3. Utiliser des gants de protection adaptés.
4. Nettoyez le matériel électrique à l'aide d'un chiffon sec. N'utilisez pas de produits abrasifs ou solvants. Evitez le contact de liquides avec les parties électriques.
5. Prenez toujours en considération toutes les spécifications techniques dans le processus d'installation. Vérifiez les icônes imprimées sur l'étiquette du produit. Assurez-vous que la tension nominale du dispositif est compatible avec la tension d'alimentation.
6. Il est conseillé que le luminaire ne soit pas couvert afin de garantir une bonne circulation de l'air et d'éviter des dommages accidentels du luminaire.
7. Mesure recommandée pour la longueur du fil dénudé.
8. Remplacez immédiatement les verres fissurés ou cassés et utilisez exclusivement des pièces approuvées par le fabricant.
9. Assurez-vous de ne perforez aucun fil électrique et qu'il n'existe aucune autre obstruction (par exemple, tuyaux) dans le mur ou le plafond pendant l'installation.
10. Les fils électriques ne peuvent jamais rester branchés ou torsadés entre le luminaire et la surface de montage.
11. Distance minimale recommandée des objets à illuminer. Une distance inférieure peut causer des dommages.

Utilisez un câble d'alimentation en conformité avec les exigences des installations et des normes en vigueur. Le produit ne peut pas être modifié. Toute modification peut rendre le produit dangereux et annule la garantie.

Instrucciones de seguridad

ES

Lea las instrucciones antes de iniciar la instalación y guárdelas para futuras referencias.

Los productos eléctricos pueden causar la muerte, lesiones o daños a la propiedad.

La instalación debe llevarla a cabo un electricista cualificado de acuerdo con las regulaciones del país.

Nota:

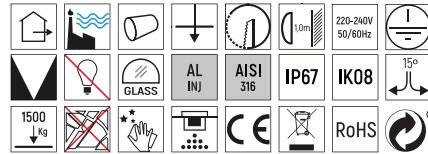
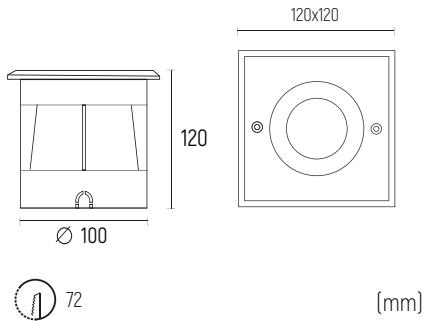
La información técnica y las especificaciones del producto pueden cambiar con el tiempo sin previo aviso.

Para obtener la información técnica más reciente, visite el sitio web www.lumitek.pt

1. El fabricante aconseja la correcta utilización del accesorio de iluminación. Siga siempre estas instrucciones para asegurar una instalación correcta y segura y el buen funcionamiento del accesorio de iluminación. Guarde las instrucciones para futura referencia.
2. Desconecte siempre la alimentación eléctrica antes de comenzar una instalación, mantenimiento o reparación.
3. Utilice guantes de protección adecuados.
4. Limpie el material eléctrico con un paño seco. No utilice abrasivos ni disolventes. Evite el contacto de líquidos con las partes eléctricas.
5. Tenga siempre en cuenta todas las especificaciones técnicas en el proceso de instalación. Verifique los iconos impresos en la etiqueta del producto. Asegúrese de que la tensión nominal del dispositivo es compatible con la tensión de alimentación.
6. Es aconsejable que el accesorio de iluminación no esté cubierto para garantizar una buena circulación de aire y prevenir daños accidentales al accesorio.
7. Medida recomendada para la longitud del cable pelado.
8. Sustituya inmediatamente los vidrios rotos o partidos y utilice exclusivamente piezas aprobadas por el fabricante.
9. Asegúrese de que no agujerea ningún cable eléctrico y de que no existe ninguna otra obstrucción (por ejemplo, tubos) en la pared o en el techo durante la instalación.
10. Los cables eléctricos nunca pueden estar conectados o torcidos entre el accesorio de iluminación y la superficie de montaje.
11. Distancia mínima recomendada hasta los objetos a iluminar. Una distancia inferior puede causar daños.

Utilice un cable de alimentación de acuerdo con los requisitos de las instalaciones y las normas vigentes. El producto no se puede modificar. Cualquier modificación puede hacer que el producto sea peligroso y anular la garantía.

THERA-S



I. Especificações | Specifications | Spécifications | Especificaciones

PT

Potência	LED Máx. 9W
Casquilho	GU10
Classe	I
IP	67
Temperatura de Cor	-
Lumens	-
Instalação	Pavimento
Aplicação	Exterior

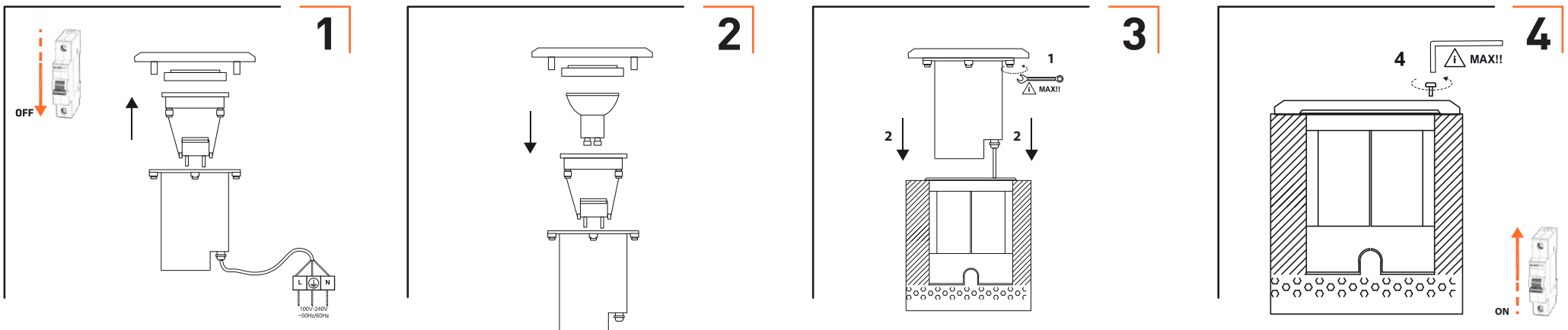
EN

Power	LED Max. 9W
Lampholder	GU10
Class	I
IP	67
Color temperature	-
Lumen	-
Installation	Inground
Application	Outdoor

FR

Puissance	LED Max. 9W
Douille	GU10
Classe	I
IP	67
Color temperature	-
Lumen	-
Installation	Encastré de Sol
Application	Extérieur

II. Instalação | Installation | Installation | Instalación



Rejeita-se qualquer responsabilidade por defeito ou danos causados por: montagem incorreta do produto; alimentação incorreta; utilização de lâmpadas não indicadas para o produto; agentes externos.

All responsibilities for defects or damages are hereby rejected if caused by: incorrect assembling of the product, incorrect supply, use of lamps not suitable for this product, external agents.

Sont refusés toutes les responsabilités pour les défauts ou dommages causés par la incorrecte installation du produit; l'utilisation de lampes pas indiqués; alimentation incorrecte et agents extérieurs.

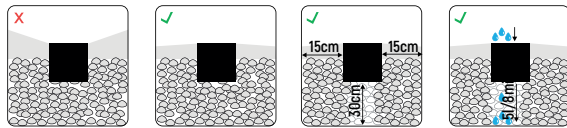
Declinamos cualquier responsabilidad por defectos o daños ocasionados por: instalación incorrecta del producto; alimentación indebida; utilización de bombillas no apropiadas para el producto; agentes externos.

Projectores de Pavimento

Evite sempre a colocação do projector de pavimento em depressões de terreno. Coloque a caixa de pré instalação envolvida na parte superior por um material de fixação suficientemente consistente de forma a não permitir a sua inclinação ou afundamento. Na parte inferior da caixa e à volta do restante corpo, deverá existir uma camada de gralilha que permita efectuar uma boa drenagem [escoamento de águas]. Uma correcta drenagem deve permitir o escoamento de 5 litros de água em 8 minutos.

Para efectuar a ligação eléctrica das luminárias de pavimento, deverão ser utilizados cabos flexíveis do tipo H07RN-F ou H05RN-F com isolamento em borracha, de forma a permitir uma boa capacidade de ajustamento do buçim ao condutor eléctrico e consequente boa resistência à penetração de água. Para minimizar o efeito da condensação do vapor de água dentro da luminária, aconselha-se o funcionamento aceso durante uma hora sem o vidro e aro de remate, após este período de funcionamento feche-a imediatamente certificando-se que a junta de vedação se encontra devidamente colocada e isenta de impurezas ou areias. O vidro difusor pode alcançar temperaturas elevadas, evite o contacto directo com o mesmo.

Sugerimos uma limpeza frequente ao exterior da luminária de forma a evitar a acumulação de sujidade e dificuldade na dissipação de calor com consequente alteração dos seus componentes e perda de vedação.



Limpeza e manutenção do aço inoxidável

As presentes recomendações tem o objectivo de aconselhar os proprietários de luminárias sobre uma limpeza eficaz e vantajosa, que lhes permitira tirar melhor partido da resistência à corrosão do aço inoxidável.

Para apagar os vestígios de dedos e outras marcas, a utilização de água com sabão ou de um detergente ligeiro é normalmente eficaz e correcta. Os produtos em spray são fáceis de utilizar e cobrem a superfície de uma ligeira camada que lhe dá ainda mais brilho. Estes sprays retiram os vestígios de dedos e previnem o seu reaparecimento. Após ter aplicado o produto, é necessário limpar com um pano seco. Os aços inoxidáveis cromados podem ser limpos com os produtos para vidros, desde que sejam isentos de cloretos.

Para as manchas mais tenazes, géis de limpeza não abrasivos revelam-se eficazes e são igualmente convenientes para retirar os vestígios de água e certas colorações. Após a limpeza, elimine os resíduos com água (de preferência destilada) e seque para evitar as manchas de água. Os produtos em pó devem evitar-se porque poderão riscar as superfícies. As manchas de gordura e de óleo podem ser retiradas com produtos com álcool. Estes produtos não representam qualquer perigo para o aço inoxidável.

As superfícies em más condições podem ser tratadas com produtos de limpeza para superfícies cromadas. Também se pode utilizar produtos usados para polimento das pinturas automóveis. É necessário contudo precaver-se porque estes produtos de limpeza poderão riscar as superfícies.

Entre os produtos a NÃO utilizar sobre aço inoxidável figuram:

- produtos à base de cloro, nomeadamente o ácido clorídrico;
- as lixívia que contem hipoclorito. No caso de utilização por erro, enxaguar abundantemente com água fria;
- os produtos para limpeza de pratas.

Um pano húmido ou uma pele de camurça são indicados para retirar as sujidades normais, os vestígios de dedos, etc. Para sujidades mais tenazes, esponjas de nylon dão geralmente bons resultados.

De acordo com o grau de sujidade e a acumulação dos depósitos, é aconselhado proceder a uma limpeza todos os 6-12 meses para os casos moderados e todos os 3-6 meses nos casos de fortes.

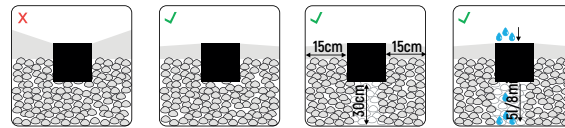


Floor projector

Always avoid placing it in land depressions. Surround the box with restraining material in such a way so as to avoid that it leans or collapses. A layer of gravel should exist underneath and surrounding the box, for good drainage. (Water flow). A correct draining should allow the absorption of 5 liters of water in 8 minutes.

To make the electrical connection of the floor luminaries, flexible cables like H07RN-F or H05RN-F with rubber isolation should be used, in order to allow a good capacity to adjust the gland to the electrical cable and therefore a good resistance to water penetration. To minimize the possible condensation of water inside the device, it should operate for about 1 hour without the protection glass. After that, close it immediately making sure the joint is properly located and free of dirt and sand. Glass diffuser can reach high temperatures, avoid direct contact with it.

We suggest that you regularly clean the outside of the luminary so to avoid the accumulation of dirt and the difficult dissipation of heat with consequent alteration of its components and loss of sealing.



Cleaning and maintenance of stainless steel surfaces

These guidelines are to give luminaries owner's advice on efficient, cost-effective cleaning that will allow them to take advantage of the corrosion resistant properties of stainless steel. To remove fingerprints and other marks, soapy water or a mild detergent are usually safe and successful. Proprietary spray cleaners are available, which combine ease of cleaning with a light film that produces an even and smooth lustre. These spray cleaners remove existing fingerprints and leave the surface in a condition that reduces the tendency for fingerprints. After applying the spray, polish with a dry cloth. Mirror-polished stainless steel can be cleaned with glass cleansers. These products should be chloride-free.

For more stubborn stains mild household cream cleansers should be effective, this should also be suitable for cleaning off watermarks and light discolouration. After cleaning, remove the residues with (preferably deionised) water and fry to avoid streaking and water marks. Scouring powers should not be used as these products can leave scratches on a stainless steel surface. Severe oil and grease marks can be removed with alcohol based products. These products are not a corrosion hazard to stainless steel.

Heavily neglected surfaces can be treated with metal polishes, such as those for cleaning chromium-plated items. Furthermore, polishes used for finishing car paint can be considered. Care must be taken as highly polished surfaces may become scratched with these cleaners. Cleaners that should not be used on stainless steel:

- chloride-containing cleansers, especially those containing hydrochloric acid;
- hypochlorite bleaches should not be used on stainless steels. If applied accidentally should be rinsed off immediately with liberal amounts of fresh water;
- silver-cleaners must not be used on stainless steel.

A damp cloth or chamois leather will usually be suitable for removing normal soiling, fingerprints, etc.

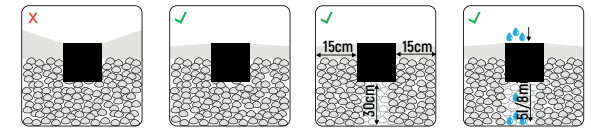
For more stubborn dirt, nylon pads are usually satisfactory. Steel scouring pads must not be used.

Depending on the severity of soiling and deposit build up, routine cleaning frequencies of 6-12 months for light soiling and 3-6 months for heavy soiling is advised.



Encastré de Sol

Évitez toujours d'appliquer les encastrés de sol dans les dépressions terrestres. Entourez la boîte d'encastrement avec du matériel de fixation suffisamment robuste de manière à éviter qu'il se penche ou s'effondre. Il faudra prévoir, un système de drainage, gravier, sable de 30 cm en dessous de l'appareil. Un bon drainage doit permettre l'absorption de 5 litres d'eau en 8 minutes. Pour établir la connexion électrique des luminaires de sol, câbles souples comme H07RN-F ou H05RN-F avec une isolation en caoutchouc Afin de minimiser la condensation à l'intérieur du dispositif, il doit fonctionner pendant environ 1 heure sans le verre de protection. Après cela on doit mettre le verre en place, et serrer les vis pour fermer l'appareil. Lorsque vous éteindrez l'appareil, celui ci va refroidir, créer un vide d'air et se mettre sous pression. Le diffuseur en verre peut atteindre des températures élevées, éviter le contact direct avec elle. Nous vous conseillons de nettoyer régulièrement l'extérieur du luminaire afin d'éviter l'accumulation de saleté et de faciliter la dissipation de la chaleur.



Nettoyage et entretien de l'Acier Inoxydable

Bien que l'acier soit très résistant à la corrosion, il n'est pas complètement à toute épreuve. C'est pourquoi un nettoyage régulier est recommandé pour préserver l'apparence et l'intégrité de sa surface. En fait, l'acier inoxydable accepte bien les nettoyages fréquents et, contrairement à d'autres matériaux, il n'est pas possible de l'user par un excès d'entretien. Par contre, le nettoyage fréquent d'un acier inoxydable utilisé à l'extérieur, dont le fini, le grain et le design sont particuliers, peut présenter certains risques. La règle d'or de l'entretien de l'acier inoxydable est de procéder à un nettoyage régulier. Nettoyez le métal quand il est sale et n'attendez pas qu'un nettoyage en profondeur soit nécessaire pour lui redonner son apparence originale.

Un nettoyage régulier avec un savon ou un détergent doux suivi d'un rinçage à l'eau chaude donne généralement de bons résultats. Si l'eau utilisée contient un pourcentage élevé de minéraux, il est recommandé d'essuyer la surface avec un chiffon doux pour l'assécher.

Les tâches de graisse et d'huile peuvent être enlevées avec des produits à base d'alcool. Ces produits ne présentent aucun danger pour l'acier inoxydable.

Les surfaces en mauvais état peuvent être traitées avec des produits nettoyants pour surfaces chromées. Cependant, il est nécessaire de prendre certaines précautions car ces nettoyants peuvent rayer les surfaces.

À éviter :

- Évitez le contact de l'acier inoxydable avec des produits chimiques puissants, plus particulièrement le chlore.

-Les produits à base d'acide chlorhydrique, tels que l'eau de javel, peuvent causer des taches et endommager la surface des appareils en acier inoxydable ; ils ne doivent en aucun cas entrer en contact avec ceux-ci.

-Ne pas utiliser d'éponge métallique ou de produits d'entretien contenant des abrasifs. Les fines particules de la laine d'acier peuvent se loger dans la surface et éventuellement rouiller, donnant l'impression que c'est l'acier inoxydable lui-même qui rouille.

En milieu humide, évitez le contact de l'acier ordinaire avec l'acier inoxydable.

En fonction du degré d'accumulation de la saleté et les dépôts, il est souhaitable de procéder à un nettoyage tous les 6-12 mois pour salissures légères et 3-6 mois dans tous les cas plus grave.

