

Instruções de segurança

PT

É favor ler as instruções antes de iniciar a instalação e arquivar para futura referência.

Os produtos elétricos podem causar morte ou ferimentos, ou danos à propriedade.

A instalação deve ser feita por um eletricitista qualificado de acordo com os regulamentos do país.

Nota:

As informações técnicas e as especificações do produto podem mudar ao longo do tempo sem aviso prévio.

Para obter as mais recentes informações técnicas, por favor visite o website www.lumitek.pt

1. O fabricante aconselha a correta utilização da luminária. Siga sempre estas instruções para assegurar uma instalação correta e segura e o bom funcionamento da luminária. Guarde as instruções para referência futura.
2. Desligue sempre a alimentação elétrica antes de começar uma instalação, manutenção ou reparação.
3. Utilizar luvas de proteção adequadas.
4. Limpe o material elétrico com um pano seco. Não use abrasivos ou solventes. Evite o contacto de líquidos com as partes elétricas.
5. Leve sempre em consideração todas as especificações técnicas no processo de instalação. Verifique os ícones que estão impressos na etiqueta do produto. Certifique-se de que a tensão nominal do dispositivo é compatível com a tensão de alimentação.
6. É aconselhável que a luminária não seja coberta para garantir uma boa circulação de ar e prevenir danos acidentais à luminária.
7. Medida recomendada para o comprimento do fio descarnado.
8. Substitua imediatamente os vidros rachados ou partidos e use exclusivamente peças aprovadas pelo fabricante.
9. Assegure-se de que não fura nenhum fio elétrico e de que não existe qualquer outra obstrução (por exemplo, canos) na parede ou teto durante a instalação.
10. Os fios elétricos nunca podem ficar ligados ou torcidos entre a luminária e a superfície de montagem.
11. Distância mínima recomendada aos objetos a iluminar. Uma distância inferior pode causar danos.

Use um cabo de alimentação em conformidade com os requisitos das instalações e normas em vigor. O produto não pode ser alterado. Qualquer alteração pode tornar o produto perigoso e anula a garantia.

Safety instructions

EN

Please read the instructions before starting the installation, and keep them for future reference.

Electrical products can cause death, injury or damage to property.

The installation must be carried out by a qualified electrician in accordance with your country's regulations.

Note:

Technical information and product specifications may change over time without prior notice.

For the latest technical information, please visit the website www.lumitek.pt

1. The manufacturer recommends the correct use of the luminaire. Always follow these instructions to ensure correct and safe installation and proper operation of the luminaire. Keep the instructions for future reference.
2. Always switch off the power supply before beginning any kind of installation, maintenance or repair.
3. Wear suitable protection gloves.
4. Clean the electrical equipment with a dry cloth. Do not use abrasive products or solvents. Do not allow liquids to come into contact with electrical parts.
5. Always take all technical specifications into account during the installation process. Check the icons that are printed on the product label. Make sure the nominal voltage of the device is compatible with the supply voltage.
6. It is advisable not to cover the luminaire in order to ensure good air circulation and prevent accidental damage to the luminaire.
7. Recommended length for stripped wire.
8. Immediately replace cracked or broken glass and use only manufacturer-approved parts.
9. Take care not to damage electric wiring and ensure there are no other obstructions (e.g. pipes) in the wall or ceiling during installation.
10. Electric wires must never be connected or twisted between the luminaire and the mounting surface.
11. Minimum recommended distance to the objects to be illuminated. Shorter distances may cause damage.

Use a power cord that complies with installation requirements and regulations in force.

The product must not be changed. Any alteration may render the product hazardous and will void the warranty.

Règles de sécurité

FR

Merci de lire les instructions avant de débiter l'installation et de les archiver pour une future référence.

Les produits électriques peuvent causer la mort ou des lésions, ou des dommages à la propriété.

L'installation doit être effectuée par un électricien qualifié conformément aux règlements du pays.

Note :

Les informations techniques et les spécifications du produit peuvent différer au cours du temps, sans préavis.

Pour obtenir les informations techniques les plus récentes, merci de visiter le site internet www.lumitek.pt

1. Le fabricant conseille l'utilisation correcte du luminaire. Veuillez toujours suivre ces instructions pour garantir une installation correcte et sécurisée et le bon fonctionnement du luminaire. Conservez les instructions pour une future référence.
2. Débranchez toujours l'alimentation électrique avant de commencer une installation, une maintenance ou une réparation.
3. Utiliser des gants de protection adaptés.
4. Nettoyez le matériel électrique à l'aide d'un chiffon sec. N'utilisez pas de produits abrasifs ou solvants. Evitez le contact de liquides avec les parties électriques.
5. Prenez toujours en considération toutes les spécifications techniques dans le processus d'installation. Vérifiez les icônes imprimées sur l'étiquette du produit. Assurez-vous que la tension nominale du dispositif est compatible avec la tension d'alimentation.
6. Il est conseillé que le luminaire ne soit pas couvert afin de garantir une bonne circulation de l'air et d'éviter des dommages accidentels du luminaire.
7. Mesure recommandée pour la longueur du fil dénudé.
8. Remplacez immédiatement les verres fissurés ou cassés et utilisez exclusivement des pièces approuvées par le fabricant.
9. Assurez-vous de ne perforez aucun fil électrique et qu'il n'existe aucune autre obstruction (par exemple, tuyaux) dans le mur ou le plafond pendant l'installation.
10. Les fils électriques ne peuvent jamais rester branchés ou torsadés entre le luminaire et la surface de montage.
11. Distance minimale recommandée des objets à illuminer. Une distance inférieure peut causer des dommages.

Utilisez un câble d'alimentation en conformité avec les exigences des installations et des normes en vigueur. Le produit ne peut pas être modifié. Toute modification peut rendre le produit dangereux et annule la garantie.

Instrucciones de seguridad

ES

Lea las instrucciones antes de iniciar la instalación y guárdelas para futuras referencias.

Los productos eléctricos pueden causar la muerte, lesiones o daños a la propiedad.

La instalación debe llevarla a cabo un electricista cualificado de acuerdo con las regulaciones del país.

Nota:

La información técnica y las especificaciones del producto pueden cambiar con el tiempo sin previo aviso.

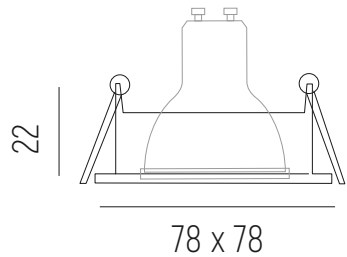
Para obtener la información técnica más reciente, visite el sitio web www.lumitek.pt

1. El fabricante aconseja la correcta utilización del accesorio de iluminación. Siga siempre estas instrucciones para asegurar una instalación correcta y segura y el buen funcionamiento del accesorio de iluminación. Guarde las instrucciones para futura referencia.
2. Desconecte siempre la alimentación eléctrica antes de comenzar una instalación, mantenimiento o reparación.
3. Utilice guantes de protección adecuados.
4. Limpie el material eléctrico con un paño seco. No utilice abrasivos ni disolventes. Evite el contacto de líquidos con las partes eléctricas.
5. Tenga siempre en cuenta todas las especificaciones técnicas en el proceso de instalación. Verifique los iconos impresos en la etiqueta del producto. Asegúrese de que la tensión nominal del dispositivo es compatible con la tensión de alimentación.
6. Es aconsejable que el accesorio de iluminación no esté cubierto para garantizar una buena circulación de aire y prevenir daños accidentales al accesorio.
7. Medida recomendada para la longitud del cable pelado.
8. Sustituya inmediatamente los vidrios rotos o partidos y utilice exclusivamente piezas aprobadas por el fabricante.
9. Asegúrese de que no agujerea ningún cable eléctrico y de que no existe ninguna otra obstrucción (por ejemplo, tubos) en la pared o en el techo durante la instalación.
10. Los cables eléctricos nunca pueden estar conectados o torcidos entre el accesorio de iluminación y la superficie de montaje.
11. Distancia mínima recomendada hasta los objetos a iluminar. Una distancia inferior puede causar daños.

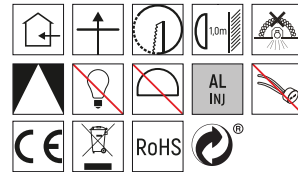
Utilice un cable de alimentación de acuerdo con los requisitos de las instalaciones y las normas vigentes. El producto no se puede modificar. Cualquier modificación puede hacer que el producto sea peligroso y anular la garantía.

Instruções | Instructions | Notice | Instrucciones

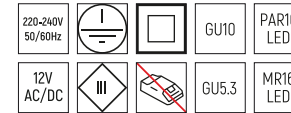
260



55 (mm)



Opcional | Optional | Optionnel | Opcional



LED
COMPATIBLE

I. Especificações | Specifications | Spécifications | Especificaciones

PT

Potência	50W máx.
Equipamento	Not included
Classe	I, II or III
IP	20
Temperatura de Cor	ver lâmpada
Lumens	ver lâmpada
Instalação	Encastrar teto
Aplicação	Interior

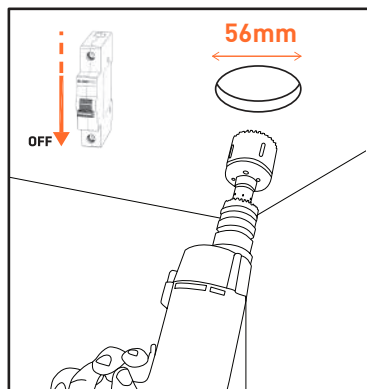
EN

Power	50W máx.
Equipment	Not included
Class	I, II or III
IP	20
Color temperature	see lamp
Lumen	see lampe
Installation	Ceiling recessed
Application	Indoor

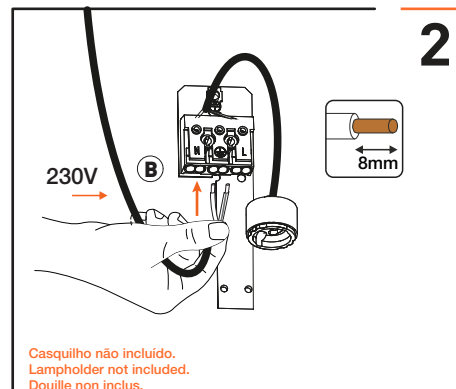
FR

Puissance	50W máx.
Équipement	Non inclus
Classe	I, II ou III
IP	20
Color temperature	voir lampe
Lumen	voir lampe
Installation	Encastré plafond
Application	Intérieur

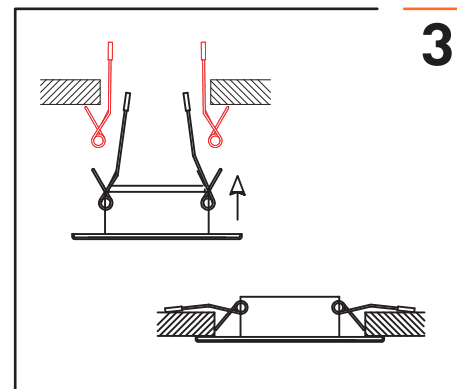
II. Instalação | Installation | Installation | Instalación



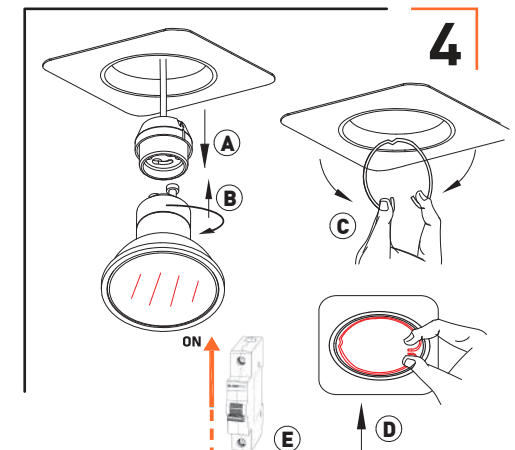
1



2



3



4

Rejeita-se qualquer responsabilidade por defeito ou danos causados por: montagem incorreta do produto; alimentação incorreta; utilização de lâmpadas não indicadas para o produto; agentes externos.
 All responsibilities for defects or damages are hereby rejected if caused by: incorrect assembling of the product, incorrect supply, use of lamps not suitable for this product, external agents.
 Sont refusés toutes les responsabilités pour les défauts ou dommages causés par la incorrecte installation du produit; l'utilisation de lampes pas indiqués; alimentation incorrecte et agents extérieurs.
 Declinamos cualquier responsabilidad por defectos o daños ocasionados por: instalación incorrecta del producto; alimentación indebida; utilización de bombillas no apropiadas para el producto; agentes externos.